

**Core I 40**

Artikelnummer: 0187305MS

Tvättställ 400 mm x 200 mm utan blandarhål utan överfyllnadsskydd

Finish: Matt mörk Antracit



**Beskrivning**

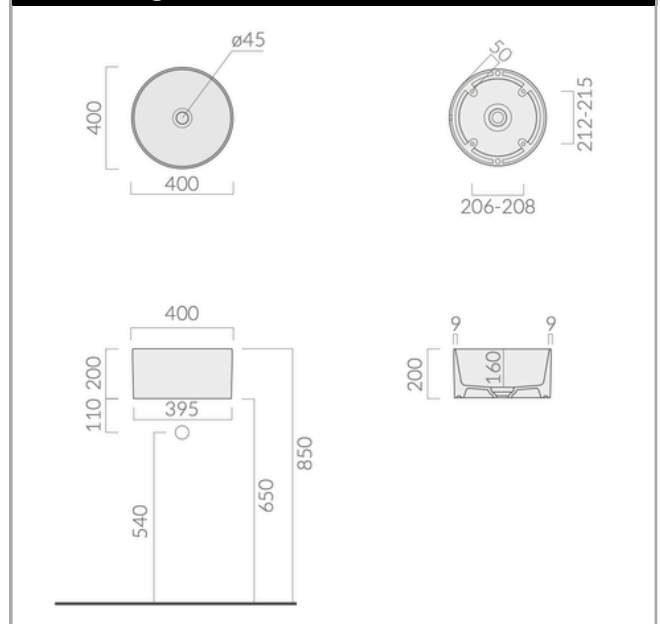
**Kännetecken**

- Material: Porslin
- Ytermått: Ø500 mm x H200 mm
- Vikt: 11 kg
- Glansgrad: Matt
- Utan blandarhål
- Utan överfyllnadsskydd
- Utan bottenventil
- Installationstyp: Väggh monterad eller på bänkskiva
- Montering: Med väggbeslag

**Produktbild**



**Måttritning**



**Core I 40**

**Artikelnummer: 0187305MS**

**Tvättställ 400 mm x 200 mm utan blandarhål utan överfyllnadsskydd**

**Finish: Matt mörk Antracit**



## Rengörings- och underhållsguide

### Design4homes rengöringsguide för sanitet

För att säkerställa god hygien och att din toalett, ditt tvättställ eller duschkar förblir snygga och fria från kalkavlagringar rekommenderas regelbunden rengöring av saniteten med en mjuk bomullstrasa, varmt vatten och mild tvål.

Torka alltid av ytan med en mjuk trasa efter användning för att bevara keramikens fina yta.

### Kalkborttagning:

Det kan med jämna mellanrum vara nödvändigt att ta bort kalkavlagringar från saniteten.

När detta sker rekommenderas dessa två rengöringsmetoder för att skona saniteten och miljön så mycket som möjligt.

**KOM IHÅG ATT ANVÄNDA HANDSKAR**

**Metod nr. 1** Detta är det mildaste och mest skonsamma sättet att ta bort kalk. Blanda vit vinäger 4-7% med vatten i förhållandet 1:9. Applicera blandningen på en mjuk bomullstrasa och torka av saniteten. Skölj därefter saniteten med kallt vatten och torka av med en torr bomullstrasa.

**Metod nr. 2** Denna metod kan användas på mer envisa kalkavlagringar. Blanda 1 dl vit vinäger 4-7% med 2 dl surt diskmedel. Diskmedlet bör helst ha ett pH-värde på 4-4,5 då detta är mest effektivt. Applicera blandningen på kalkavlagringen med en mjuk bomullstrasa. Skölj av med rent vatten och torka efter med en torr bomullstrasa.

**OBS:** Använd aldrig - Skurtrasor - Mikrofiberdukar - Borstar - Frätande eller aggressiva rengöringsmedel - Slipande rengöringsmedel - Brun spritvinäger eftersom den innehåller socker - Spraya aldrig rengöringsmedel direkt på saniteten. Dessa medel kan med tiden förstöra sanitetens blanka yta och bör därför undvikas.